

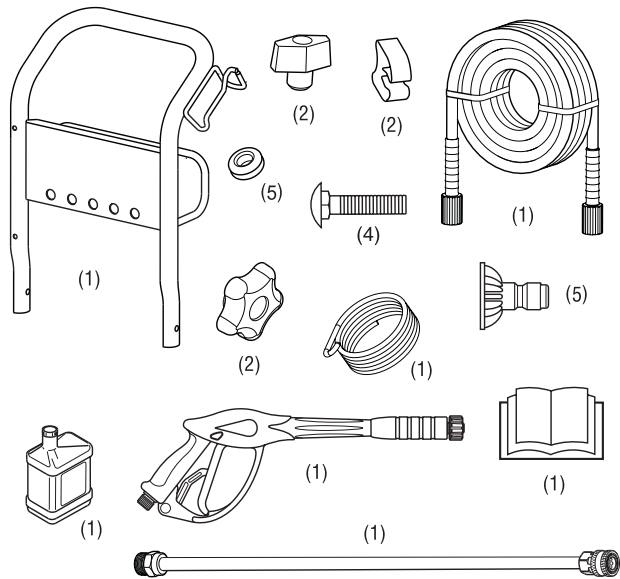


QUICK START UP / SHUTDOWN GUIDE



The quick start up/shutdown guide is not a substitute for reading the manual; the manual contains detailed information and instructions that you must be aware of and follow in order to maintain the equipment properly and use it safely. Remember to record the date of purchase and model number in your manual.

Items Included:

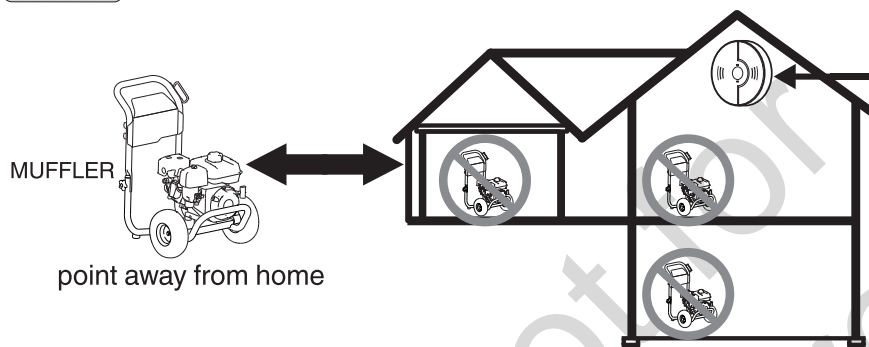


Items needed: (not included)

- Grease
- Garden hose, 50 ft. (15 m) or less
- Safety goggles (indirect vented type)
- Adjustable Wrench



USE OUTDOORS - AVOID CARBON MONOXIDE POISONING (SEE MANUAL)



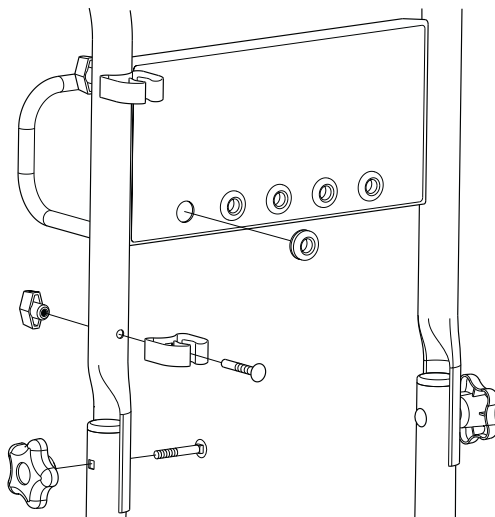
CARBON MONOXIDE ALARM(S)
Install carbon monoxide alarms inside your home. Without working carbon monoxide alarms, you may not realize you are getting sick and dying from carbon monoxide poisoning.



WARNING! Risk of eye injury. Spray could splash back or propel objects resulting in serious injury.

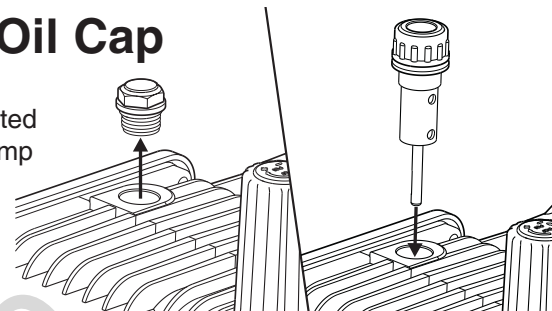
- Always wear indirect vented (chemical splash) safety goggles when using or near this product.
- Always wear protective clothing such as long-sleeved shirts, long pants and closed-toed shoes.

Handle Attachment



Replace Pump Oil Cap (Model 020821 ONLY)

NOTICE Failure to install vented plug/dipstick will result in a pump failure and void the warranty.



Start Up

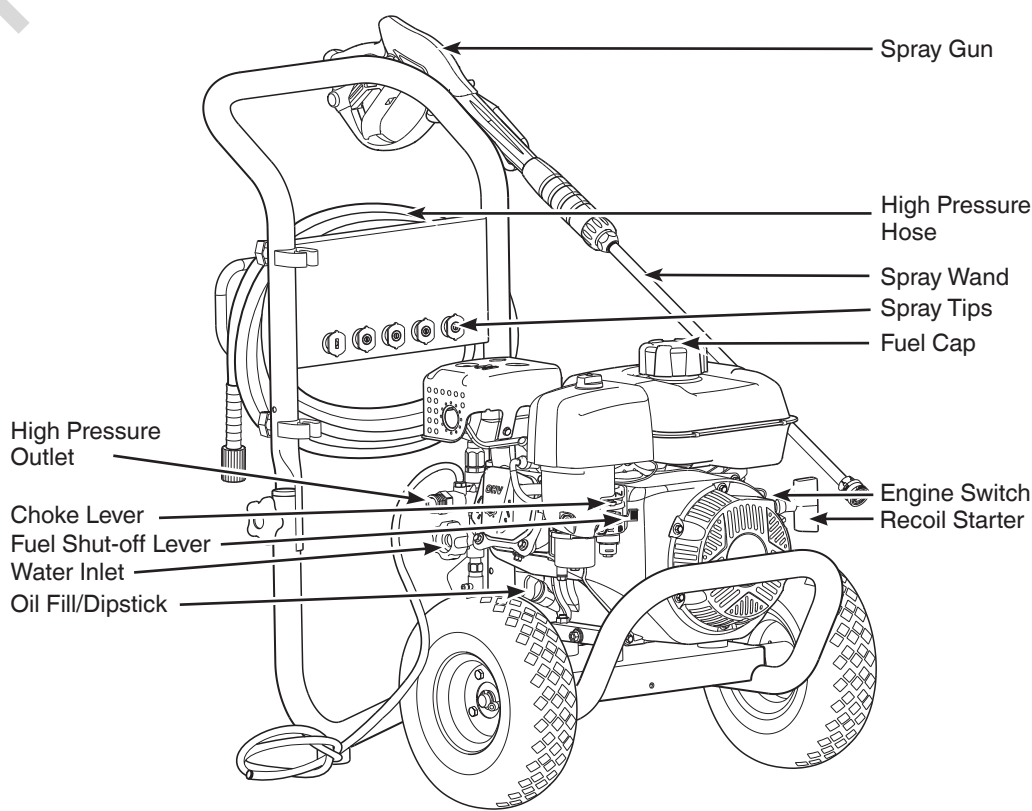
- Place Outdoors
- Working CO Alarms
- Add Oil and Fuel
- Lubricate O-Rings
- Connect Hose
- Connect Garden Hose
- Purge System
- Connect Spray Tip and Wand to Gun
- Switch On (I)
- Choke
- Fuel On



- Pull Recoil
- Run

Shutdown

- Switch Off (0)
- Fuel Off
- Purge System



Copyright © 2021. All rights reserved. Briggs & Stratton Milwaukee, WI, USA. Oregon® is a registered trademark of Blount, Inc. in the United States and other countries. Used under license. No part of this material may be reproduced or transmitted in any form without the express written permission of Briggs & Stratton.

Every effort has been made to ensure that the information in this document is accurate and correct. However, we reserve the right to alter or otherwise improve the product and this document at any time without prior notice and without incurring obligation.

(833) 871-4330

www.oregonproducts.com

80099906 Rev. C

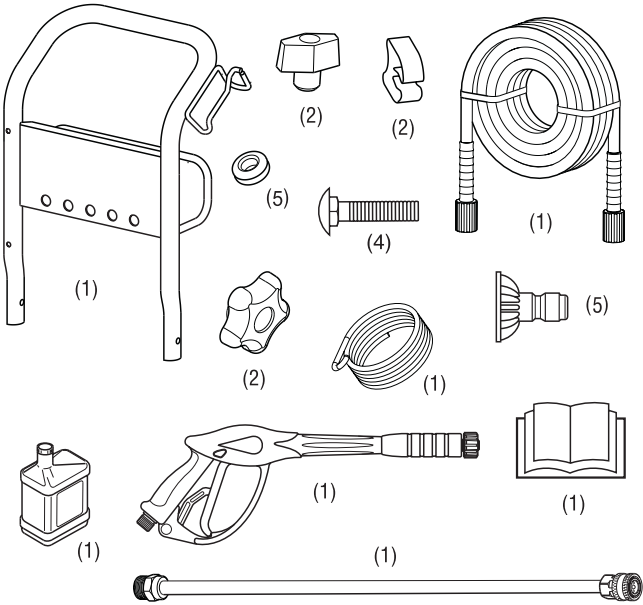


GUIDE DE DÉMARRAGE / D'ARRÊT RAPIDE



Le guide de démarrage / d'arrêt rapide ne remplace pas le fait de lire la manuel; le manuel comporte de l'information et des instructions détaillées que vous devez connaître et suivre afin d'entretenir l'équipement correctement et de l'utiliser en toute sécurité. N'oubliez pas d'inscrire la date d'achat et le numéro du modèle dans votre manuel.

Articles fournis:



Articles requis: (non fournies)

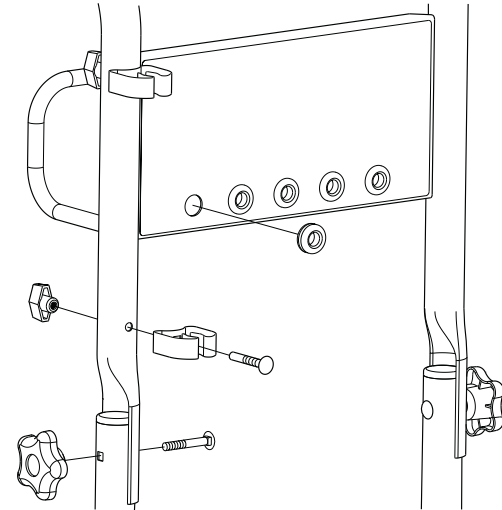
- Graisse
- Boyau d'arrosage, 50 pi (15 m) ou moins
- Lunettes de sécurité (type aération indirecte)
- Clé réglables



AVERTISSEMENT! Risque de blessure aux yeux. Le jet d'eau peut rejaillir ou propulser des objets en entraînant de graves lésions.

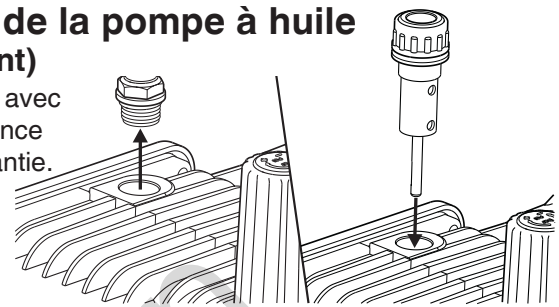
- Portez toujours des lunettes de sécurité avec ventilation indirecte (éclaboussures de produits chimiques) lors de l'utilisation de ce produit.
- Portez toujours des vêtements de protection comme des chandails à manches longues, des pantalons et des souliers fermés.

Grément pour poignée

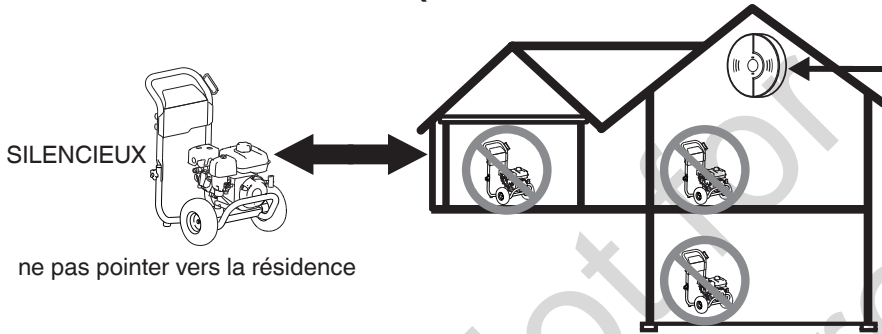


Remplacer le bouchon de la pompe à huile (modèle 020821 uniquement)

AVIS Ne pas installer le bouchon avec évent/jauge entraînera une défaillance de la pompe et rendra nulle la garantie.



UTILISEZ À L'EXTÉRIEUR: ÉVITEZ L'EMPOISONNEMENT AU MONOXYDE DE CARBONE - (CONSULTER LE MANUEL)



SILENCIEUX

ne pas pointer vers la résidence

ALARMES DE MONOXYDE DE CARBONE

Installez les alarmes de monoxyde de carbone à l'intérieur de votre demeure. Sans alarmes de monoxyde de carbone en état de marche, vous pourriez ne pas réaliser que vous devenez malade et en voie de mourir d'empoisonnement au monoxyde de carbone.

Démarrage

Utilisation à l'extérieur uniquement

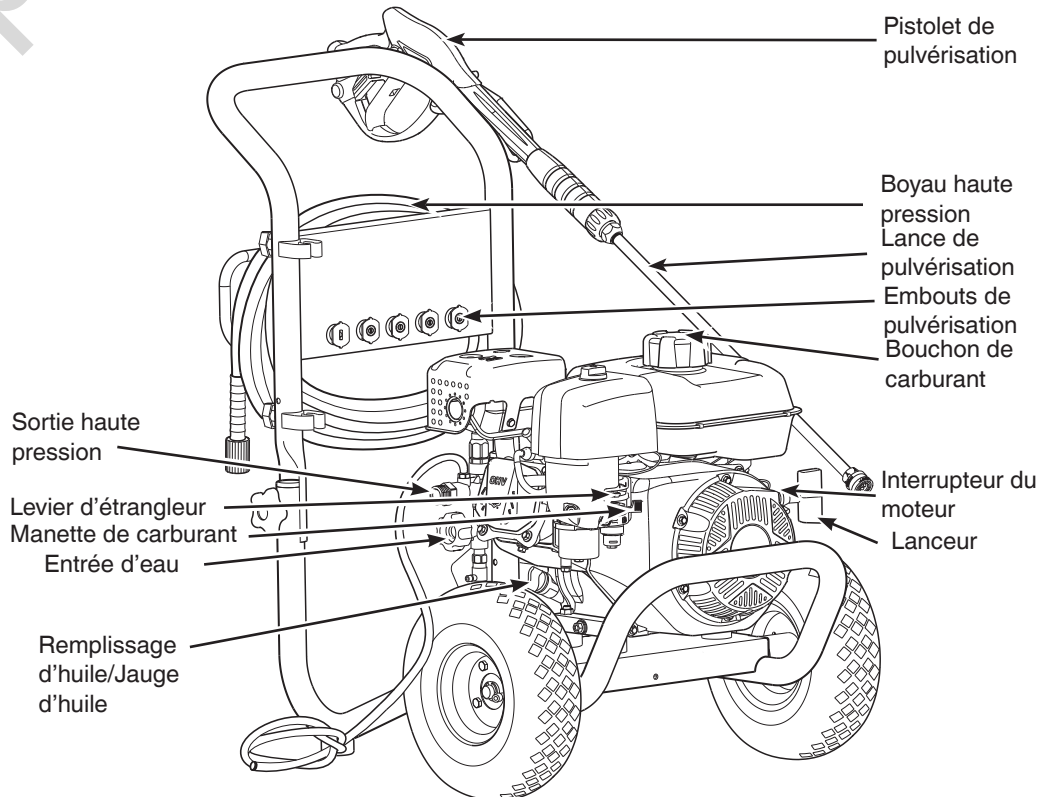
<p>1 Placer à l'extérieur</p> <p>2 Les détecteurs de CO actifs</p> <p>3 Ajout huile et carburant</p> <p>4 Lubrification des joints toriques</p> <p>5 Raccordez le boyau</p> <p>6 Branchez le boyau d'arrosage</p>	<p>7 Purger le système</p> <p>8 Fixez la lance et embouts de pulvérisation</p> <p>9 Interrupteur marche (I)</p> <p>10 D'étrangleur</p> <p>11 Carburant en marche</p>	<p>12 Tirer le lanceur</p> <p>13 Fonctionner</p>
---	---	--

Arrêt

1 Interrupteur arrêt (0)

2 Carburant coupé

3 Purger le système



Copyright © 2021. Tous droits réservés. Briggs & Stratton Milwaukee, WI, USA. Oregon® est une marque déposée de Blount, Inc. aux États-Unis et dans d'autres pays. Utilisé sous licence. Aucune partie de ce matériel ne peut être reproduite ou transmise sous quelque forme que ce soit sans l'autorisation écrite expresse de Briggs & Stratton.

Tout a été fait pour s'assurer que les renseignements contenus dans ce document soient exacts et à jour. Toutefois, nous nous réservons le droit de changer, de modifier ou d'améliorer le produit et ce document en tout temps, et ce, sans préavis.

(833) 871-4330

www.oregonproducts.com